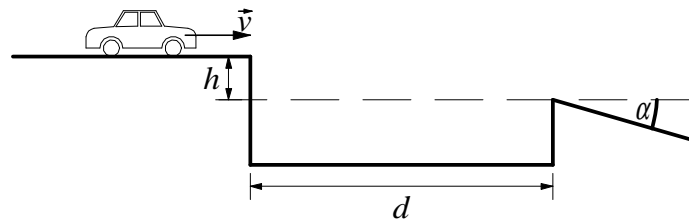
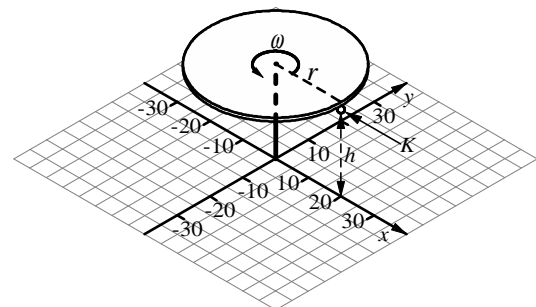


1. Zwei Luftkissengleiter („Links“ und „Rechts“) der Massen $m_L = 50 \text{ g}$ und $m_R = 200 \text{ g}$ bewegen sich mit den Geschwindigkeiten v_L und v_R aufeinander zu und stoßen vollkommen elastisch. Es ist $|v_R| = 1,5 \frac{\text{m}}{\text{s}}$ die Geschwindigkeit des rechten Gleiters (der Masse m_R). Dieser rechte Luftkissengleiter soll durch den Stoß in Stillstand versetzt werden. Berechnen Sie die dazu nötige Geschwindigkeit v_L des linken Gleiters.
2. James Bond soll in einer Filmszene mit Tempo $v = 100 \frac{\text{km}}{\text{h}}$ den unten skizzierten Graben der Breite $d = 10 \text{ m}$ überspringen und auf der anderen Seite weich aufkommen, das heißt, seine Bahnkurve darf durch das Auftreffen keinen Knick erhalten.



- a) Berechnen Sie die minimale Höhendifferenz h zwischen Ablöse- und Auftreffpunkt des Fahrzeugs.
- b) Bestimmen Sie den Winkel α , um den die Zielrampe gegenüber der Horizontalen geneigt sein muss.

3. An der Unterseite eines Drehtellers mit Radius $r = 20,0 \text{ cm}$ ist direkt am Rand eine kleine Metallkugel K angebracht. Die Kugel befindet sich in einer Höhe von $h = 30,0 \text{ cm}$ über einer Koordinatenebene mit Längeneinheit cm . Der Drehteller rotiert gleichmäßig mit der Umlaufdauer $T = 0,90 \text{ s}$ gegen den Uhrzeigersinn. Die Drehachse durch den Ursprung des Koordinatensystems ist senkrecht zu dessen Achsen. Zu einem Zeitpunkt, an dem sich die Kugel exakt über der x -Achse befindet, wird sie ausgeklinkt.



Bestimmen Sie die x - und y -Koordinaten des Auftreffpunktes auf der Koordinatenebene (in cm).

4. Eine Masse $m = 100 \text{ g}$ wird auf einer Schnur der Länge $r = 0,50 \text{ m}$ auf einem vertikal stehenden Kreis herumgeschleudert, und zwar so, dass der Faden im höchsten Punkt gerade noch gespannt ist.

Berechnen Sie die Geschwindigkeit der Masse im

- a) höchsten
- b) und tiefsten Punkt der Bahn.

1. geg: $m_L = 50 \text{ g}$, $m_R = 200 \text{ g}$, $v_R = -1,5 \frac{\text{m}}{\text{s}}$, $u_R = 0$.

Voll elastischer Stoß:

$$u_R = \frac{(m_R - m_L) v_R + 2m_L v_L}{m_L + m_R}$$

$$0 = \frac{(m_R - m_L) v_R + 2m_L v_L}{m_L + m_R}$$

$$(m_R - m_L) v_R + 2m_L v_L = 0$$

$$v_L = \frac{-(m_R - m_L) v_R}{2m_L} = \frac{-(200 \text{ g} - 50 \text{ g}) \cdot (-1,5 \frac{\text{m}}{\text{s}})}{2 \cdot 50 \text{ g}} = 2,3 \frac{\text{m}}{\text{s}}$$

2. geg: $v = 100 \frac{\text{km}}{\text{h}} = 27,8 \frac{\text{m}}{\text{s}}$, $d = 10 \text{ m}$.

a) Zeit über dem Graben:

$$t = \frac{d}{v} = \frac{10 \text{ m}}{27,8 \frac{\text{m}}{\text{s}}} = 0,360 \text{ s}.$$

In t durchfallene Höhe:

$$h = \frac{g}{2} t^2 = \frac{9,81 \frac{\text{m}}{\text{s}^2}}{2} \cdot (0,360 \text{ s})^2 = 0,64 \text{ m}$$

b) Vertikale Auftreffgeschwindigkeit:

$$v_y = gt = 9,81 \frac{\text{m}}{\text{s}^2} \cdot 0,360 \text{ s} = 3,5 \frac{\text{m}}{\text{s}}$$

Auftreffwinkel:

$$\tan \alpha = \frac{v_y}{v_x} = \frac{v_y}{v} = \frac{3,5 \frac{\text{m}}{\text{s}}}{27,8 \frac{\text{m}}{\text{s}}} = 0,126$$

$$\Rightarrow \alpha = 7,2^\circ$$

3. geg: $r = 20 \text{ cm}$, $h = 30 \text{ cm}$, $T = 0,90 \text{ s}$.

Die x -Koordinate bleibt unverändert, da die Kugel den Teller tangential verlässt:

$$x = 20 \text{ cm}.$$

In y -Richtung liegt ein waagerechter Wurf aus der Höhe h mit Anfangsgeschwindigkeit v vor. Dabei ist v die Umlaufgeschwindigkeit des Tellerrandes:

$$v = r\omega = 2\pi r f = \frac{2\pi r}{T} = \frac{2\pi \cdot 0,20 \text{ m}}{0,90 \text{ s}} = 1,40 \frac{\text{m}}{\text{s}}.$$

Vertikale (z -) Komponente des waggerechten Wurfes:

$$h = \frac{g}{2}t^2$$
$$t = \sqrt{\frac{2h}{g}} = \sqrt{\frac{2 \cdot 0,300 \text{ m}}{9,81 \frac{\text{m}}{\text{s}^2}}} = 0,247 \text{ s}$$

Horizontale (y -) Komponente des waggerechten Wurfes:

$$y = vt = \frac{2\pi r}{T} \cdot t = \frac{2\pi \cdot 0,20 \text{ m}}{0,90 \text{ s}} \cdot 0,247 \text{ s} = 1,40 \frac{\text{m}}{\text{s}} \cdot 0,247 \text{ s} = 0,34 \text{ m}$$

Auftreff-Koordinaten: (20 cm | 34 cm)

4. geg: $m = 100 \text{ g}$, $r = 0,50 \text{ m}$.

a) Im höchsten Punkt:

$$F_Z = F_G$$
$$\frac{mv_o^2}{r} = mg$$
$$v_o^2 = gr$$
$$v_o = \sqrt{gr} = \sqrt{9,81 \frac{\text{m}}{\text{s}^2} \cdot 0,50 \text{ m}} = 2,2 \frac{\text{m}}{\text{s}}$$

b) Energieerhaltung:

$$\frac{1}{2}mv_o^2 + mg \cdot 2r = \frac{1}{2}mv_u^2 \quad | \cdot \frac{2}{m} \neq 0$$
$$v_u^2 = v_o^2 + 4gr$$
$$v_o^2 \text{ eingesetzt: } v_u^2 = gr + 4gr$$
$$v_u = \sqrt{5gr} = \sqrt{5 \cdot 9,81 \frac{\text{m}}{\text{s}^2} \cdot 0,50 \text{ m}} = 5,0 \frac{\text{m}}{\text{s}}$$